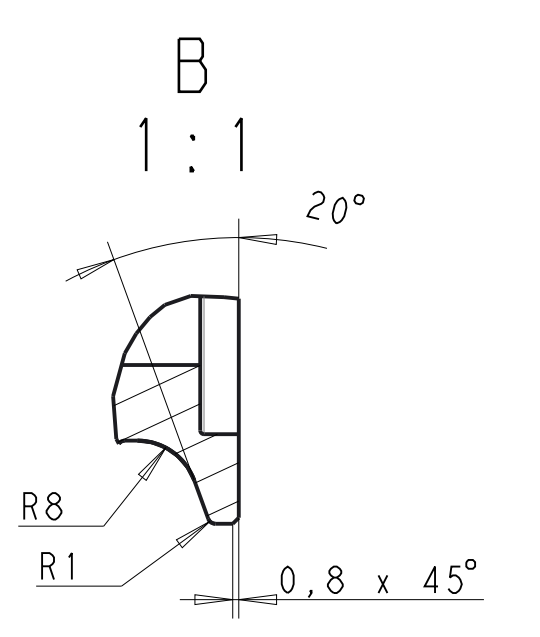
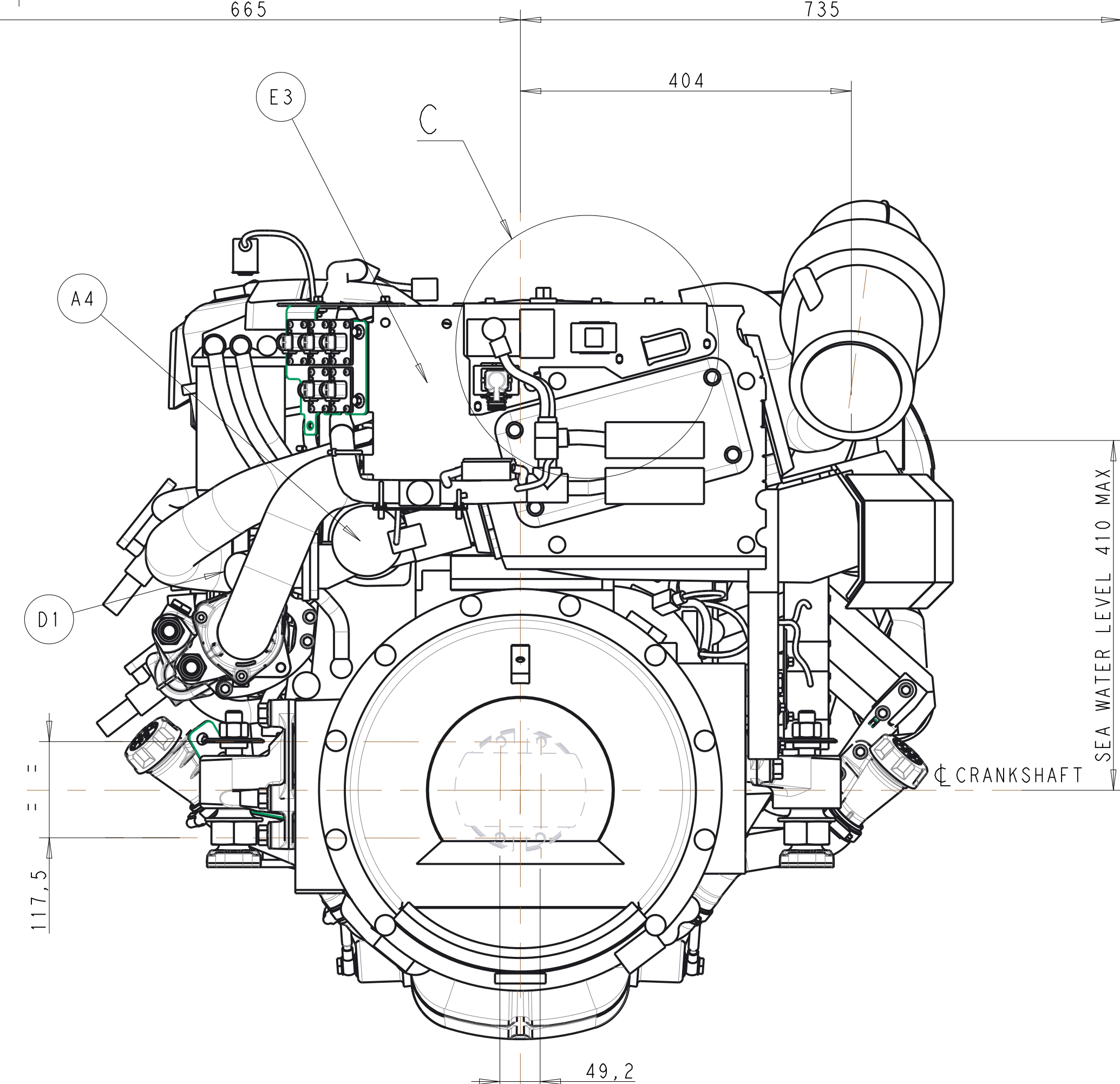


EXHAUST FLANGE

A-A
1:2



RECOMMENDED MIN CLEARANCE FOR SERVICE ACCESS
665 735



	X	Y	Z
A1	-530	-235	-50
A2	-570	-235	-50
A3			
A4			
A5			
B1			
B2			
B3			
B4			
B5			
B6	-520	-190	115
B7	-570	-175	180
C1			
C2			
C3	-955	-465	25
C4	-1055	-505	220
D1			
D2			
D3			
E1	-460	260	15
E2	-380	305	60
E3			
E4			
E5			
E6			
E7			
E8			
E9			
F1			
G1			
G2			
G3			
H1	165	90	555
H2	165	-30	500
H3	180	-35	565
H4			
H5			
K1			
L1	-1100	-84	505
L2	-1005	-280	135
M1	75	310	560
M2	-25	415	510

SCALE 1:5

